



# MASTER LEDspot LV



## MASTER LED spot VLE D 5.8-35W MR16 940 60D

Poskytuje teplé světlo podobné světlu halogenové žárovky. Zvláště se hodí do veřejných prostor, jako jsou recepce, haly, chodby, schodiště a umývárny, kde je světlo stále rozsvícené. Master LEDspot nabízí možnost volby mezi různými vyzařovacími úhly, které zajišťují ostře ohraničený rozptyl světla. Paprsek neobsahuje žádné UV ani IR - je tedy vhodný pro nasvětlování objektů citlivých na teplo (jídlo, organické materiály, obrazy atd.) Technologie aktivního chlazení - díky integrovanému větráku je dosaženo maximálního výkonu. Patentovaný inteligentní driver zajišťuje kompatibilitu s existujícími elektromagnetickými a elektronickými halogenovými transformátory.

### Varování a bezpečnost

- Provoz při teplotě -20° C and 45° C
- Provoz pouze v suchém a neprašném prostředí; pouze do svítidel s 10mm mezerou pro odvětrání
- Není vhodné pro použití pro nouzové či únikové osvětlení

### Údaje o produktu

General information		Barevné konstrukce	
Patice	GU5.3 [ GU5.3 ]	Chladná bílá (CW)	
Splňuje požadavky evropské směrnice RoHS	Ano	Náhradní teplota chromatičnosti (jmen.)	4000 K
Jmenovitá životnost (jmen.)	25000 h	Měrný výkon (jmen.) (nom.)	84,00 lm/W
Cyklus přepínání	50000	Konzistence barev	<6
Referenční světelný tok	Narrow Cone	Index barevného podání (jmen.)	90
Vrstva	MASTER Value	Světelný tok na konci jmenovité životnosti (jmen.)	70 %
Light technical		Světelný tok v 90° kuželu (jmen.)	490 lm
Kód barvy	940 [ CCT: 4000 K ]	Operating and electrical	
Vyzařovací úhel (jmen.)	60°	Vstupní frekvence	- Hz
Světelný tok (jmen.)	490 lm	Power (Rated) (Nom)	5,8 W
Svitivost (jmen.)	550 cd	Proud zdroje (jmen.)	510 mA

## MASTER LEDspot LV

Ekvivalentní příkon	35 W
Doba spuštění (jmen.)	0,5 s
Doba zahřátí na 60 % světla (jmen.)	0,5 s
Účinnost (jmen.)	0,7
Napětí (jmen.)	ac electronic 12 V

### Temperature

Maximální teplota (jmen.)	85 °C
---------------------------	-------

### Controls and dimming

Regulovatelné	Pouze s určitými stmívači
---------------	---------------------------

### Mechanical and housing

Tvar žárovky	MR16 [ 2inch/50mm]
--------------	--------------------

### Approval and application

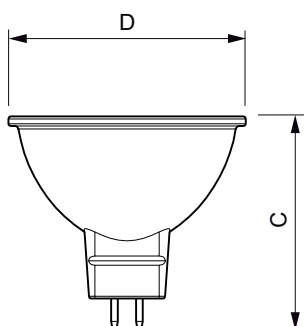
Třída energetické účinnosti	F
-----------------------------	---

Vhodné pro zvýrazňující osvětlení	Yes
Spotřeba energie kWh/1000 h	6 kWh
Registrační číslo EPREL	453178

### Product data

Úplný kód výrobku	871951430728500
Objednávací název produktu	MASTER LED spot VLE D 5.8-35W MR16 940 60D
EAN/UPC – výrobek	8719514307285
Objednávací kód	30728500
Číslování SAP – počet v balení	1
Číslování SAP – balení v krabici	10
Materiál SAP	929002493002
Celková hmotnost kopie (kus)	0,045 kg

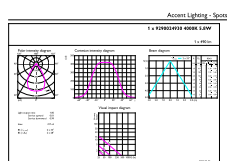
## Rozměrové výkresy



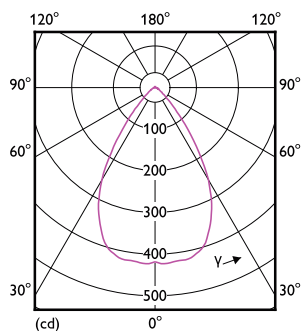
MASTER LED spot VLE D 5.8-35W MR16 940 60D

Product	D	C
MASTER LED spot VLE D 5.8-35W MR16 940 60D	50,5 mm	45,5 mm

## Fotometrické údaje



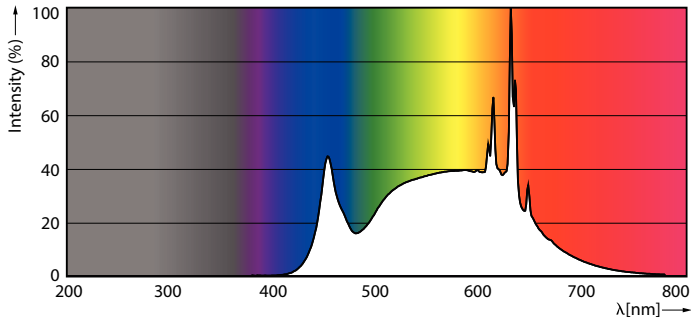
LEDspots MAS 5,8W MR16 GU5,3 940 60D



LEDspots MAS 5,8W MR16 GU5,3 940 60D

# MASTER LEDspot LV

## Fotometrické údaje



LEDspots MAS 5,8W MR16 GU5,3 940 60D

## Životnost



Life Expectancy Diagram



Lumen Maintenance Diagram

